

Số: **216** /QĐ-BXD

Hà Nội, ngày **28** tháng **3** năm **2019**

**QUYẾT ĐỊNH**

**Ban hành Chỉ dẫn kỹ thuật**  
**“Sử dụng tro xỉ nhiệt điện đốt than vào san lấp”**

**BỘ TRƯỞNG BỘ XÂY DỰNG**

Căn cứ Nghị định số 81/2017/NĐ-CP ngày 17/7/2017 của Chính phủ quy định chức năng, nhiệm vụ, quyền hạn và cơ cấu tổ chức của Bộ Xây dựng;

Căn cứ Quyết định số 452/QĐ-TTg ngày 12/4/2017 của Thủ tướng Chính phủ phê duyệt Đề án đẩy mạnh xử lý, sử dụng tro, xỉ, thạch cao của các nhà máy nhiệt điện, nhà máy hóa chất, phân bón làm nguyên liệu sản xuất vật liệu xây dựng và trong các công trình xây dựng;

Xét đề nghị của Viện Khoa học công nghệ xây dựng tại công văn số 317/VKH-KHKT ngày 26/02/2019 về việc ban hành Chỉ dẫn kỹ thuật “Sử dụng tro xỉ nhiệt điện đốt than vào san lấp”;

Theo đề nghị của Vụ trưởng Vụ Khoa học Công nghệ và Môi trường,

**QUYẾT ĐỊNH:**

**Điều 1.** Ban hành kèm theo Quyết định này Chỉ dẫn kỹ thuật “Sử dụng tro xỉ nhiệt điện đốt than vào san lấp”.

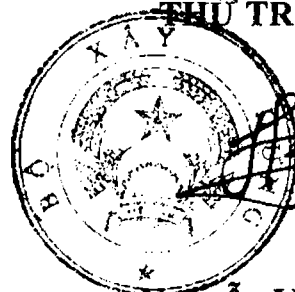
**Điều 2.** Quyết định này có hiệu lực kể từ ngày ký.

**Điều 3.** Chánh Văn phòng Bộ, Vụ trưởng Vụ Khoa học công nghệ và Môi trường, Viện trưởng Viện Khoa học công nghệ xây dựng và các tổ chức, cá nhân có liên quan chịu trách nhiệm thi hành Quyết định này./.

**Nơi nhận:**

- Như Điều 3;
- Lưu: VT, Vụ KHCN&MT.

**KT. BỘ TRƯỞNG**  
**THỨ TRƯỞNG**



**Nguyễn Văn Sinh**

**BỘ XÂY DỰNG**

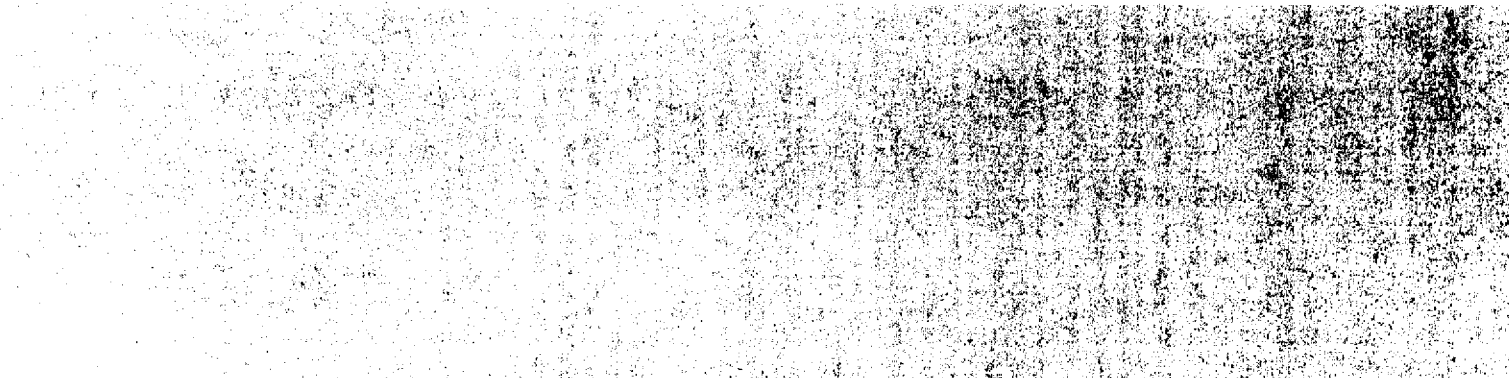


**CHỈ DẪN KỸ THUẬT**

**SỬ DỤNG TRO XÍ NHIỆT ĐIỆN ĐỐT THAN VÀO SAN LẤP**

Using coal ash from thermal power plant in structural fills

**HÀ NỘI – 2019**



## Mục lục

Lời nói đầu .....	4
1. Phạm vi áp dụng .....	5
2. Tài liệu tham khảo.....	5
3. Thuật ngữ, định nghĩa.....	6
4. Yêu cầu chung .....	8
5. Yêu cầu vật liệu .....	9
6. Yêu cầu khảo sát .....	11
7. Yêu cầu thiết kế .....	12
8. Yêu cầu thi công .....	16
9. Kiểm tra nghiệm thu đánh giá sự phù hợp đối với bãi san lấp .....	24
10. Yêu cầu an toàn lao động và bảo vệ môi trường.....	25
Phụ lục A. Quy trình đánh giá phù hợp việc sử dụng tro xỉ nhiệt điện vào san lấp .....	26

## **Lời nói đầu**

Chỉ dẫn kỹ thuật “Sử dụng tro xỉ nhiệt điện đốt than vào san lấp” được ban hành kèm theo Quyết định số 216/QĐ-BXD ngày 28 tháng 3 năm 2019.

Chỉ dẫn kỹ thuật “Sử dụng tro xỉ nhiệt điện đốt than vào san lấp” do Viện Khoa học công nghệ Xây dựng biên soạn, Vụ Khoa học công nghệ và Môi trường đề nghị, Bộ Xây dựng thẩm định và ban hành

### Sử dụng tro xỉ nhiệt điện đốt than vào san lấp

*Technical specification - Using coal ash from thermal power plant in structural fills*

#### 1. Phạm vi áp dụng

1.1 Chỉ dẫn kỹ thuật này áp dụng đối với việc sử dụng tro xỉ nhiệt điện đốt than thay thế cho vật liệu truyền thống trong san lấp công trình.

1.2 Tro xỉ nhiệt điện đốt than sử dụng trong chỉ dẫn này phải thỏa mãn các quy định trong TCVN 12249:2018 Tro xỉ nhiệt điện đốt than làm vật liệu san lấp – Yêu cầu chung và các quy định an toàn khác liên quan.

#### 2. Tài liệu tham khảo

Các tài liệu tham khảo sau cần thiết cho việc áp dụng chỉ dẫn kỹ thuật này:

QCVN 07:2009/BTNMT, *Quy chuẩn kỹ thuật Quốc gia về ngưỡng chất thải nguy hại*

QCVN 40:2011/BTNMT, *Quy chuẩn kỹ thuật Quốc gia về nước thải công nghiệp*

TCVN 4195:2012, *Đất xây dựng – Phương pháp xác định khối lượng riêng trong phòng thí nghiệm*

TCVN 4196:2012, *Đất xây dựng – Phương pháp xác định độ ẩm và độ hút ẩm trong phòng thí nghiệm*

TCVN 4198:2014, *Đất xây dựng – Phương pháp phân tích thành phần hạt trong phòng thí nghiệm*

TCVN 4199:1995, *Đất xây dựng – Phương pháp định sức chống cắt trong phòng thí nghiệm ở máy cắt phẳng*

TCVN 4200:2012, *Đất xây dựng – Phương pháp xác định tính nén lún trong phòng thí nghiệm*

TCVN 4201:2012, *Đất xây dựng – Phương pháp xác định độ chặt tiêu chuẩn trong phòng thí nghiệm*

TCVN 4447:2012 *Công tác đất – Thi công và nghiệm thu*

TCVN 7889:2008, *Nồng độ khí Radon tự nhiên trong nhà – Mức quy định và yêu cầu chung về phương pháp đo*

TCVN 8721:2012, *Đất xây dựng công trình thủy lợi – Phương pháp xác định khối lượng thể tích khô lớn nhất và nhỏ nhất của đất rời trong phòng thí nghiệm*

TCVN 8723:2012, *Đất xây dựng công trình thủy lợi - Phương pháp xác định hệ số thấm của đất trong phòng thí nghiệm*

TCVN 8729:2012, *Đất xây dựng công trình thủy lợi – Phương pháp xác định khối lượng thể tích của đất tại hiện trường*

TCVN 8868:2011, *Thí nghiệm xác định sức kháng cắt không cố kết – Không thoát nước và cố kết – Thoát nước của đất dính trên thiết bị nén ba trục*

TCVN 9350:2012, *Đất xây dựng – Phương pháp phóng xạ xác định độ ẩm và độ chặt của đất tại hiện trường*

TCVN 9362:2012, *Tiêu chuẩn thiết kế nền nhà và công trình*

TCVN 12249:2018, *Tro xỉ nhiệt điện đốt than làm vật liệu san lấp – Yêu cầu chung*

ASTM 2277-2014, *Standard Guide for Design and Construction of Coal Ash Structural Fills (Hướng dẫn thiết kế và thi công san lấp tro xỉ than)*

JTJT260-97, *Code for pulverized-fuel ash backfill technique in harbor engineering (Quy trình kỹ thuật san lấp tro xỉ cho công trình cảng)*

ODISHA, *Guidelines for reclamation of low lying areas and abandoned quarries with ash, State pollution control board (Chỉ dẫn cải tạo khu vực trũng và hoàn nguyên mỏ bằng tro xỉ, Ủy ban kiểm soát ô nhiễm Bang Odisha)*

22 TCN 346:2006\*, *Xác định độ chặt nền mặt đường bằng phương pháp phễu rót cát*

22TCN 332:2006\*, *Quy trình thí nghiệm xác định chỉ số CBR của đất, đá dăm trong phòng thí nghiệm do Bộ Giao thông vận tải ban hành*

22TCN 333:2006\*, *Đảm nén đất, đá dăm trong phòng thí nghiệm do Bộ Giao thông vận tải ban hành*

\* Các tiêu chuẩn ngành sẽ được chuyển đổi thành tiêu chuẩn quốc gia

### **3. Thuật ngữ, định nghĩa**

Trong chỉ dẫn kỹ thuật này sử dụng các thuật ngữ, định nghĩa sau:

#### **3.1 Tro bay (Fly ash)**

Loại thải phẩm bụi mịn thu được từ thiết bị lọc bụi của nhà máy nhiệt điện trong quá trình đốt than.

### 3.2 Tro khô (dry fly ash)

Tro bay thu được từ thiết bị lọc bụi và có độ ẩm nhỏ hơn 1 %.

### 3.3 Tro ướt (wet fly ash)

Tro bay thu được từ thiết bị lọc bụi và có độ ẩm lớn hơn 1 %.

### 3.4 Xi đáy (Bottom ash)

Loại thải phẩm thu được ở đáy lò của nhà máy nhiệt điện trong quá trình đốt than thường ở dạng cục hoặc dạng hạt.

### 3.5 Tro xỉ nhiệt điện (Coal ash)

Hỗn hợp của tro bay và xỉ đáy hoặc riêng tro bay hoặc riêng xỉ đáy tập kết tại si-lo hoặc bãi chứa.

### 3.6 Tro xỉ bãi chứa (Pool ash)

Tro xỉ phát thải của nhà máy nhiệt điện đốt than được tập kết tại bãi chứa theo công nghệ thải khô hoặc thải ướt.

### 3.7 Hỗn hợp tro xỉ nhiệt điện (Coal ash mixing)

Tro xỉ nhiệt điện được phối trộn với nhau hoặc với vật liệu xây dựng khác theo cấp phối nhất định để cải thiện các đặc tính cơ-lý-hoá của hỗn hợp vật liệu.

### 3.8 Lớp phủ (Surface layer)

Lớp vật liệu xây dựng phủ trên mặt khối san lấp tro xỉ nhiệt điện có khả năng chống thấm hoặc ngăn ngừa xói mòn, phát tán bụi tro xỉ vào môi trường.

### 3.9 Lớp xen kẹp (Sandwich layer)

Lớp đất, cát hoặc vật liệu xây dựng khác được rải xen kẹp giữa các lớp tro xỉ nhiệt điện trong khối san lấp để hạn chế hoặc cải thiện đặc tính của vật liệu tro xỉ trong khối san lấp.

### 3.10 Lớp lót đáy (Bottom layer)

Lớp vật liệu xây dựng phân cách giữa đất nền tự nhiên với khối tro xỉ san lấp để hạn chế dòng thấm.

### 3.11 Kiểm tra an toàn sử dụng (Usage safety test)

Việc kiểm tra an toàn của vật liệu tro xỉ và khối san lấp sử dụng hỗn hợp tro xỉ nhiệt điện tại hiện trường đáp ứng các yêu cầu an toàn và chất lượng môi trường.

## **4. Yêu cầu chung**

### **4.1 Đối với vật liệu**

4.1.1 Tro xỉ nhiệt điện sử dụng làm vật liệu san lấp phải đáp ứng các yêu cầu của TCVN 12249:2018 Tro xỉ nhiệt điện đốt than làm vật liệu san lấp – Yêu cầu chung.

4.1.2 Tro, xỉ có thể sử dụng độc lập hoặc được trộn với đất hoặc trộn với vật liệu thích hợp khác thành hỗn hợp tro xỉ có các thuộc tính địa kỹ thuật mong muốn.

4.1.3 Cấp phối của hỗn hợp tro xỉ làm vật liệu san lấp phải có thuộc tính kỹ thuật phù hợp đối với yêu cầu san lấp và phải được đánh giá theo nguồn tro xỉ phát thải.

4.1.4 Thuộc tính kỹ thuật của hỗn hợp tro xỉ nhiệt điện dùng cho san lấp tuân thủ theo yêu cầu của thiết kế tùy thuộc điều kiện cụ thể của công trình, mục đích san lấp.

4.1.5 Đối với tro xỉ nhiệt điện nhiễm mặn chỉ sử dụng làm vật liệu san lấp ở những khu vực nước mặn, nước lợ, công trình biển. Trong trường hợp sử dụng tro xỉ nhiệt điện nhiễm mặn cần lưu ý biện pháp chống ăn mòn cho công trình.

### **4.2 Đối với thiết kế**

4.2.1 Quy trình thiết kế san lấp tro xỉ tương tự như thiết kế đối với vật liệu rời tự nhiên. Thiết kế khối san lấp sử dụng tro xỉ tuân thủ các yêu cầu đối với thiết kế san lấp thông thường. Khi thiết kế cần xét đến nguy cơ bị hóa lỏng của khối tro xỉ trong điều kiện bão hòa.

4.2.2 Lựa chọn địa điểm san lấp cần xem xét về nguồn vật liệu, vị trí, địa hình, địa chất thủy văn, khí hậu, hệ sinh thái, hiện trạng công trường và mục đích san lấp. Quy trình đánh giá phù hợp địa điểm san lấp tham khảo Phụ lục A.

4.2.3 Khối san lấp phải được thiết kế không gây ảnh hưởng quá mức cho phép theo quy định đối với môi trường khí (phát sinh bụi) và môi trường nước (gây ô nhiễm nước ngầm) xung quanh.

4.2.4 Nền tự nhiên của đáy của khối san lấp phải ổn định, đủ khả năng chịu tải theo yêu cầu, sức chịu tải nền đất đáy khối san lấp không nhỏ hơn 0.1 Mpa.



4.2.5 Kết cấu sườn, thành khối san lấp phải bảo đảm an toàn, không xảy ra sụt lún, sạt, trượt trong quá trình san lấp cũng như quá trình sử dụng.

4.2.6 Phải có lớp lót, lớp phủ, hệ thống gom nước mặt và nước rỉ từ bãi san lấp, bờ bao giới hạn khối san lấp để bảo vệ hồ nước hoặc các nguồn nước, chi tiết theo yêu cầu của thiết kế.

### 4.3 Đối với thi công

Yêu cầu về thí nghiệm, quy trình thi công san lấp sử dụng tro xỉ nhiệt điện tương tự như thí nghiệm và kỹ thuật thi công san lấp bằng vật liệu xây dựng truyền thống.

### 4.4 Yêu cầu an toàn

4.4.1 Cần áp dụng các biện pháp thích hợp để bảo vệ môi trường để phòng ngừa các tác động bất lợi đối với sức khỏe con người và môi trường.

4.4.2 Việc quan trắc chất lượng không khí và thí nghiệm chất lượng nước phải được thực hiện trong khu vực san lấp cũng như khu vực lân cận trước khi bắt đầu thi công để xác định chuẩn nền.

4.4.3 Cần đánh giá điều kiện địa kỹ thuật, môi trường tại nơi san lấp và đề ra các biện pháp kỹ thuật kiểm soát hoặc làm giảm ảnh hưởng xuống mức được chấp nhận.

### 4.5 Đánh giá phù hợp

4.5.1 Tro xỉ nhiệt điện phải được kiểm tra an toàn sử dụng, kiểm soát phù hợp yêu cầu theo TCVN 12249:2018.

4.5.2 Đánh giá sự phù hợp đối với bãi san lấp tro xỉ nhiệt điện áp dụng đối với từng công trình cụ thể.

## 5. Yêu cầu vật liệu

5.1 Tro xỉ nhiệt điện sử dụng san lấp có thể được cung cấp từ một hoặc nhiều nguồn tro xỉ khác nhau có thể có đặc tính kỹ thuật khác nhau và phải được xem xét khi thiết kế.

### 5.2 Cấp phối hỗn hợp tro xỉ

5.2.1 Trên cơ sở nguồn cấp tro xỉ và nguồn vật liệu xây dựng khác có thể phối trộn giữa tro bay (tro khô, tro ướt), xỉ đáy hoặc hỗn hợp tro xỉ với vật liệu xây dựng khác hình thành các cấp phối khác nhau.

5.2.2 Tùy theo yêu cầu của đặc tính cấp phối đối với bãi san lấp có thể lựa chọn hình thức, phương thức phối trộn khác nhau để đạt được các thuộc tính theo yêu cầu.

5.2.3 Thiết kế cấp phối cần tiến hành thử nghiệm để có thể lựa chọn cấp phối phù hợp về vật liệu và điều kiện thi công.

5.2.4 Tùy thuộc mức độ hoạt tính của tro bay để lựa chọn chất kết dính phù hợp trong hỗn hợp tro xỉ phối trộn.

### 5.3 Các đặc trưng cơ lý của vật liệu tro xỉ

Các chỉ tiêu cơ lý của tro xỉ được xác định bằng các phương pháp thí nghiệm như đối với vật liệu đất xây dựng. Đối với hỗn hợp tro xỉ các chỉ tiêu cơ lý phụ thuộc vào thành phần cấp phối thiết kế và được thí nghiệm trên mẫu thực tế.

Bảng 1. Các đặc trưng cơ lý của tro bay và đất tự nhiên (tham khảo)

Tính chất	Tro bay	Đất tự nhiên
Kích thước hạt	Từ hạt bụi đến hạt cát	Thay đổi tùy theo loại đất
Khối lượng thể tích ( $\text{g}/\text{cm}^3$ )	0.9 – 1.5	1.3 – 1.8
Trọng lượng riêng ( $\text{g}/\text{cm}^3$ )	1.6 – 2.5	2.50 – 2.80
Khối lượng thể tích khô, max ( $\text{g}/\text{cm}^3$ )	0.95 – 1.6	1.6 – 2.0
Độ ẩm tối ưu (%)	14.0 – 40.0	12 – 22
Lực dính ( $\text{kN}/\text{m}^2$ )	Không đáng kể	0 – 40
Góc của ma sát trong (độ)	20 – 40	26 – 36
Hệ số cố kết $C_v$ ( $\text{cm}^2/\text{giây}$ )	$1.5 \times 10^{-5}$ – $2.0 \times 10^{-3}$	$10^{-5}$ – $10^{-3}$
Chỉ số nén $C_c$	0.05 – 0.40	0.05 – 1.0
Hệ số thấm ( $\text{cm}/\text{giây}$ )	$10^{-5}$ – $10^{-3}$	$1$ – $10^{-7}$
Hệ số đồng nhất $C_u$	3 – 10	1 – 20
Chỉ số dẻo	Không dẻo	Từ thấp đến cao
Hệ số co ngót	Rất thấp	Từ thấp đến cao
Hệ số trương nở	Biến thiên, Tùy thuộc tro bay si-lo, bãi chứa	Biến thiên

## 5.4 Các đặc trưng địa kỹ thuật của vật liệu tro xỉ

### 5.4.1 Sự trương nở

- Một số loại tro bay có thể trương nở ngay khi tiếp xúc với nước và theo thời gian phụ thuộc hàm lượng thạch cao trong tro xỉ.
- Đối với loại tro bay tự xi măng hóa, phản ứng sinh ra các đặc tính trương nở có thể chưa xảy ra trong vòng hơn 30 ngày kể từ khi tro bay gặp nước.
- Độ trương nở tùy thuộc vào tro xỉ phát thải của cơ sở phát thải và giữa tro xỉ si-lo và tro xỉ bãi thải. Độ trương nở có thể dẫn đến thay đổi thể tích ảnh hưởng đến khả năng làm việc và ổn định của khối đắp.

### 5.4.2 Sự hóa lỏng

- Vật liệu hạt mịn không dính kết như tro bay dễ hóa lỏng khi bị bão hòa. Khi san lấp hoặc thể đắp việc phân tích thêm điều kiện các lớp đất nền bên dưới và nguy cơ nước xâm nhập vào khối san lấp để đảm bảo ổn định theo thời gian.
- Xỉ đáy khó bị ảnh hưởng bởi sự hóa lỏng. Tuy nhiên, một số loại xỉ đáy mịn có thể ứng xử hoàn toàn tương tự như tro bay và đòi hỏi những xem xét tương tự khi thiết kế giống như tro bay.

### 5.4.3 Đặc trưng xói mòn (sục sùi)

- Tro bay không tự xi măng hóa có thể bị xói mòn nội tại bởi tính rời của hạt cốt liệu.
- Có thể sử dụng lớp phủ hoặc hỗn hợp tro xỉ phối trộn với chất kết dính có đặc trưng cơ lý phù hợp để hạn chế hiện tượng xói mòn.

## 6. Yêu cầu khảo sát

6.1 Yêu cầu khảo sát đối với san lấp sử dụng tro xỉ tương tự như đối với yêu cầu khảo sát đối với công tác san lấp vật liệu thông thường.

6.2 Trước khi thiết kế san lấp sử dụng tro xỉ cần thu thập tài liệu liên quan đến thủy văn, địa chất công trình, khí tượng và kinh nghiệm xử lý, tình hình sử dụng và chỉ tiêu kinh tế kỹ thuật của các công trình tương tự khác.

6.3 Điều kiện địa chất thủy văn tại hiện trường và khu vực lân cận phải đảm bảo để xác định các thông số thiết kế để tránh hoặc giảm thiểu những tác động đến môi trường.

## 7. Yêu cầu thiết kế

7.1 Thiết kế cần căn cứ vào mục đích sử dụng của công trình, các yêu cầu về bảo vệ môi trường, thông qua phân tích tổng hợp về kinh tế kỹ thuật, để chọn ra phương án tối ưu.

7.2 Khi thiết kế bãi san lấp bằng tro xỉ phải xét đến biện pháp san lấp, chọn lựa đặc trưng cơ lý, đặc trưng địa kỹ thuật và bảo vệ môi trường, bao gồm:

- 1) Thành phần hóa;
- 2) Đặc tính nước chiết của tro xỉ;
- 3) Thành phần hạt;
- 4) Độ ẩm và độ chặt;
- 5) Tính thấm;
- 6) Tính trương nở;
- 7) Cường độ kháng cắt, kháng nén;
- 8) Khả năng chịu tải và độ lún;
- 9) Sự xuất hiện nước ngầm trong khối san lấp, xuất hiện của cao độ mực nước ngầm theo mùa;
- 10) Bảo vệ nguồn nước;
- 11) Bất lợi về địa chất, thủy văn, vùng đất không ổn định;
- 12) Thoát nước công trường và kiểm soát xói mòn;
- 13) Bảo vệ bề mặt mái dốc khỏi xói mòn hoặc dòng chảy;
- 14) Kiểm soát ảnh hưởng của mưa bão và các điều kiện khí hậu bao gồm ảnh hưởng của mưa và lũ lụt;

### 7.3 Ổn định mái dốc

- Khối san lấp phải đảm bảo ổn định lún, không bị sụt hoặc trượt. Tính toán ổn định phải xem xét các tải trọng tĩnh, tải trọng động và lực thấm khi phân tích ổn định của độ dốc mặt ngoài, nền đất và nền khối đắp, lớp phủ.

- Đối với khối đắp nổi: lưu ý hiện tượng hóa lỏng khi bão hòa, nhất là khối đắp có tỉ lệ cấp phối tro bay cao. Cần có thiết kế tầng lọc để tránh tro xi, đặc biệt là tro bay bị rửa trôi.
- Khả năng chịu tải bên trên và bản thân khối san lấp được tính toán bằng phương pháp truyền thống với đất tự nhiên.
- Sức chịu tải của nền đất dưới khối san lấp được tính toán phù hợp theo giới hạn sức chịu tải cực hạn. Tính toán có thể được đơn giản hóa bằng tính toán trong điều kiện khô, vật liệu rời (trừ tro bay tự xi măng hóa).
- Cần đặc biệt lưu ý đối với khả năng trương nở của tro xỉ đến ổn định của thể đắp, các áp lực có thể phát sinh và nền dưới khối san lấp trong phạm vi một lần độ dày của khối san lấp hoặc khu vực gần mép mái dốc.

#### 7.4 Áp lực ngang

- Phương pháp tính toán truyền thống áp lực ngang của đất rời có thể sử dụng cho khối san lấp tro xỉ (trừ tro bay có khả năng tự xi măng hóa).
- Khi san lấp tro xỉ có kết cấu tường chắn phải xem xét tính toán áp lực lên tường, các áp lực phụ thêm, tính toán ổn định tường chắn (kháng lật, kháng trượt), tính toán lún và lắp đặt hệ thống thoát nước của khối lấp.
- Cần lưu ý khả năng trương nở của tro xỉ để có biện pháp thiết kế phù hợp.

#### 7.5 Các loại hình san lấp

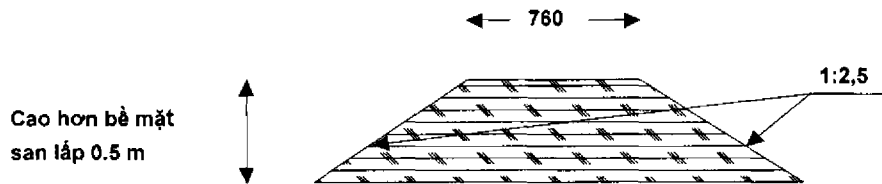
- Bãi san lấp nổi đắp cao hơn mặt đất, quanh bãi có bờ kè chống sạt lở.
- Bãi san lấp chìm tại các khu đất trũng, hồ tự nhiên, nơi khai thác khoáng sản cũ,, hào, mương. Cao độ sau khi hoàn thành san lấp và đóng bãi không cao hơn nhiều so với mặt đất xung quanh.
- Bãi san lấp nửa nổi nửa chìm có cao độ ban đầu giống như bãi san lấp chìm, nhưng sau khi san lấp đến mặt đất thì tiếp tục đắp cao hơn mặt đất giống như bãi nổi.

#### 7.6 Kết cấu khối đắp

Kết cấu khối đắp đảm bảo ổn định và nằm trong giới hạn độ lún cho phép. Trọng lượng riêng tương đối thấp của tro xỉ so với đất tự nhiên phải được xem xét trong tính toán.

## 7.7 Bờ bao ngăn nước

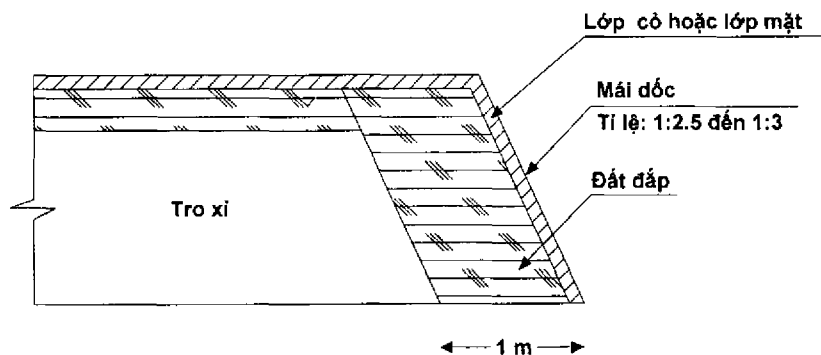
Nếu trong phạm vi công trường có các ao hồ... cần có thiết kế bờ bao ngăn tro xỉ tràn vào. Bờ bao được đắp bằng đất theo từng lớp dày 25 cm đến 30 cm và được đầm chặt. Sau khi đạt cao độ thiết kế sẽ tiến hành trồng cỏ bảo vệ chống xói lở bề mặt.



Hình 1. Mặt cắt điển hình hình bờ bao ngăn nước

## 7.8 Sườn bảo vệ khối san lấp

Ở các vùng biên của khối san lấp là mặt thoáng tiếp xúc trực tiếp với nước hoặc không khí cần phải tạo lớp sườn bảo vệ bằng tường chắn hoặc được đắp bằng đất và xếp đá bề mặt (nếu cần). Khi đắp bằng đất thì lớp đất đắp này dày tối thiểu 1.0 m được đắp và đầm chặt trong khi thi công khối san lấp.



Hình 2. Mặt cắt điển hình hình sườn bảo vệ

## 7.9 Lớp lót

- Tro xỉ thỏa mãn yêu cầu theo tiêu chuẩn TCVN 12249:2018 được sử dụng tại khu vực san lấp đặt trực tiếp trên lớp nền tự nhiên có hệ số thấm nhỏ hơn  $10^{-5}$  cm/giây thì không nhất thiết phải có lớp lót.
- Trường hợp bãi san lấp nằm dưới mực nước ngầm hoặc được đặt trực tiếp trên lớp nền tự nhiên có hệ số thấm lớn hơn  $10^{-5}$  cm/giây thì phải có lớp lót thích hợp để hạn chế dòng thấm và nguy cơ ô nhiễm nước ngầm, có thể sử dụng lớp HDPE dày tối thiểu 2 mm, lớp đất sét dày tối thiểu 50 cm, lớp bentonite... hoặc chỉ dẫn cụ thể của thiết kế.

## 7.10 Lớp xen kẽ

Có thể xem xét kết hợp các lớp xen kẽ sử dụng vật liệu khác nhau, cấp phối khác nhau để cải thiện đặc tính vật liệu sử dụng của khối san lấp hoặc giải pháp thay thế cho việc phải phối trộn hỗn hợp vật liệu tro xỉ dùng trong san lấp.

## 7.11 Lớp phủ

- Bề mặt hoàn thiện của khối san lấp phải có lớp phủ được sử dụng theo giải pháp cứng hóa, bán cứng hoặc mềm hóa như bê tông hóa bề mặt, gạch lát, lớp đất phủ có thảm thực vật hoặc vật liệu HDPE phụ thuộc vào mục đích sử dụng bề mặt cuối cùng.
- Hình dạng bề mặt phải xét đến khả năng kiểm soát và thoát nước. Độ dốc tối thiểu để tránh đọng nước trên bề mặt và trong hệ thống thoát nước trong khoảng 0.1 % đến 0.3 % đã kể đến độ lún và chỗ trũng bề mặt.
- Khi sử dụng lớp phủ bằng đất, độ dày của lớp đất phủ có thể khác nhau phụ thuộc vào mục đích sử dụng, khí hậu và các loại thực vật được đưa vào và điều kiện xói mòn bề mặt do gió và nước, thường độ dày lớp đất phủ từ 30 cm đến 50 cm áp dụng cho khu vực có khả năng xói mòn thấp. Nơi có khả năng xói mòn lớn hơn hoặc khi sử dụng thảm thực vật có rễ sâu yêu cầu độ dày lớp đất phủ lớn hơn.
- Trong một số trường hợp, hỗn hợp tro bay với vật liệu xây dựng khác như xi măng, phụ gia, đất... Khi áp dụng biện pháp sử dụng hỗn hợp tro xỉ phải xét điều kiện hoàn thiện bề mặt và xét hỗn hợp này để xác định tính phù hợp đối với môi trường phát triển của thực vật.

## 7.12 Thoát nước bề mặt

- Hệ thống thoát nước mặt cần thiết để tránh đọng nước có thể dẫn đến các vấn đề thấm hoặc xói mòn.
- Đường rãnh thoát nước được thiết kế thích hợp đủ điều tiết dòng chảy do mưa bão mà không bị hư hỏng.
- Độ dốc trên bề mặt và trong rãnh thoát nước phải đủ để ngăn đọng nước và tránh được các vấn đề bảo trì lâu dài.
- Nước thải ra phải đảm bảo quy định nước thải cho phép.

### 7.13 Thoát nước công trường

- Chủ động chuẩn bị hệ thống thoát nước trong và xung quanh công trường.
- Việc thiết kế hệ thống thoát nước hiện trường phải xem xét nguồn nước thấm và dòng chảy hình thành trong quá trình thi công.
- Có thể sử dụng các rãnh hoặc mương lọc thu gom nước.
- Hệ thống thoát nước cần đủ công suất khi có điều kiện bất lợi trong suốt quá trình thi công.
- Cần thực hiện việc bảo vệ lớp lọc phù hợp của hệ thống thoát nước nhằm đảm bảo sử dụng lâu dài và ít phải bảo trì.
- Cần có biện pháp nhằm kiểm soát ảnh hưởng của mực nước ngầm tại công trường.

### 7.14 Ăn mòn của vật liệu

- Thiết kế san lấp bằng tro xỉ phải xem xét nguy cơ ăn mòn và có biện pháp bảo vệ đường ống, ống dẫn và kết cấu kim loại... lưu ý đặc biệt đối với tro xỉ nhiễm mặn.
- Đối với hạng mục sử dụng kết cấu bê tông như cống, móng và tường chắn... phải đánh giá tác động ăn mòn sun-phát. Biện pháp chống ăn mòn cần xét đến các nhân tố khác như độ pH, sulfat hòa tan, clorua hòa tan và độ ẩm bão hòa một phần của vật liệu san lấp. Để giảm ảnh hưởng của sun phát có thể sử dụng hỗn hợp tro xỉ hoặc xi măng bèn sun phát hoặc áp dụng biện pháp lớp phủ bảo vệ polymer hoặc bitum.

## 8. Yêu cầu thi công

### 8.1 Công tác chuẩn bị thi công

8.1.1 Trước khi thi công phải dọn sạch những vật chướng ngại có ảnh hưởng đến thi công cơ giới nằm trên mặt bằng: chặt cây lớn, phá dỡ công trình cũ, di chuyển những tảng đá lớn, bóc bỏ lớp đất hữu cơ....

8.1.2 Nếu nền bằng phẳng hoặc có độ dốc từ 1:10 đến 1:5 thì chỉ đánh xòm bề mặt;

- Nếu độ dốc của nền từ 1:5 đến 1:3 thì phải đánh giạt cấp kiểu bậc thang, bề rộng mỗi bậc từ 2 m đến 4 m và chiều cao 2 m. Độ dốc của mỗi bậc phải



ngiêng về phía thấp bằng 0.01 đến 0.02. Nếu chiều cao của mỗi bậc nhỏ hơn 1 m thì để mái đứng, nếu chiều cao lớn hơn 1 m thì để mái đến 1:0.5.

- Nếu nền đất thiên nhiên là đất cát, đất lẫn nhiều đá tảng thì không cần xử lý giạt cấp.
- Đối với nền đất và nền đất thiên nhiên có độ dốc lớn hơn 1:3 thì công tác xử lý nền phải tiến hành theo chỉ dẫn của thiết kế.

8.1.3 Chuẩn bị mặt bằng thi công, khu vực thi công, định vị ranh giới công trình, lắp đặt cọc mốc, lựa chọn khoang đào, hướng di chuyển của máy hợp lý nhất cho từng giai đoạn thi công công trình và các biện pháp phòng chống lún, sạt lở, ngập lụt, lầy thụt... khi mưa bão.

8.1.4 Phải cấm biển báo những nơi nguy hiểm, đảm bảo đủ ánh sáng thi công ban đêm. Phải có biện pháp bảo vệ các công trình hiện có nằm gần công trình đang thi công.

8.1.5 Chuẩn bị hệ thống thoát nước đảm bảo mặt bằng thi công.

8.1.6 Đảm bảo đủ nguồn nước phục vụ cho công tác thi công.

8.1.7 Chuẩn bị nguồn vật liệu

- Trước khi thi công cần chuẩn bị phương án nguồn cung đối với từng chủng loại vật liệu và các phương án bảo quản, lưu giữ phù hợp theo tiến độ thi công và mặt bằng tập kết tại hiện trường.
- Đối với vật liệu phối trộn tại chỗ cần tập kết khu vực riêng tại hiện trường và mặt bằng thi công phù hợp.

## 8.2 Vận chuyển tro xỉ

8.2.1 Trong quá trình vận chuyển và tập kết tro xỉ phải trang bị các thiết bị chuyên dụng và đảm bảo an toàn môi trường.

8.2.2 Tro bay tự xi măng hóa được chuyên chở trong các xe bồn kín và được làm ẩm bằng nước tại hiện trường hoặc có thể được làm ẩm một phần và được chuyên chở bằng xe thùng kín tới công trường.

8.2.3 Sử dụng các biện pháp thích hợp để đảm bảo độ ẩm yêu cầu khi sử dụng tro bay hoặc xỉ đáy khi lưu trữ tạm thời.

### 8.2.4 Tập kết tro xỉ tạm thời

- Khi phải tập kết tro xỉ tạm thời phục vụ thi công cần có biện pháp khống chế độ ẩm như che đậy hoặc tưới ẩm. Để tránh tro bay tự xi măng hóa cục bộ thường phải lưu trữ khô trong xe bồn kín hoặc trong silo thích hợp.
- Nếu tro xỉ quá ướt nên chắt cao để làm khô, khi tro xỉ quá khô ngoài việc phun nước để hạn chế bụi, nên tiến hành tưới nước và hãm liệu 2 đến 3 ngày trước khi san lấp.
- Nên duy trì số lượng cần thiết đảm bảo việc thi công theo tiến độ, hạn chế việc tập kết tro xỉ tạm thời.
- Cần có khu vực tập kết riêng cho các loại vật liệu khác nhau.

## 8.3 Quy trình thi công

8.3.1 Quy trình thi công san lấp sử dụng tro xỉ tương tự như quy trình thi công công tác đất.

8.3.2 Các thông số thi công đối với tro xỉ khô bao gồm độ dày của lớp đầm chặt, phạm vi độ ẩm cho phép, độ chặt, tốc độ của máy đầm, năng lượng đầm, tần số rung và số lượt đầm.

8.3.3 Tro xỉ dùng để san lấp phải khống chế độ ẩm tiệm cận độ ẩm tối ưu, đối với tro xỉ quá ướt nên chắt cao để thoát nước đến khi độ ẩm đạt tiệm cận độ ẩm tối ưu.

8.3.4 Đối với yêu cầu quan trắc thi công hoặc quan trắc lâu dài phải căn cứ vào tiến độ thi công để triển khai.

### 8.3.5 San gạt

- Tro xỉ cần được trải đều để các thiết bị đầm di chuyển thuận lợi và hạn chế nhưng chỗ vật liệu không đồng đều, tạo vùng lõm giữa các vùng cao hơn và không được đầm chặt.
- Đảm bảo hỗn hợp tro xỉ được san gạt thành các lớp có độ dày 30 đến 40 cm, theo các dải rộng 5 m đến 10 m và thường có cốt để các lớp đồng đều không vượt quá độ dày dự kiến.
- Kiểm tra độ dày lớp san gạt trước khi đầm sẽ tạo điều kiện đầm chặt theo đúng yêu cầu.
- Cần phân khu, chia ô có diện tích bằng nhau để cân bằng giữa đầm và rải tro xỉ nhằm bảo đảm hoạt động liên tục. Việc tưới ẩm hoặc giảm độ ẩm của tro xỉ phải tiến hành bên ngoài mặt bằng thi công.
- Chỉ được rải lớp tiếp theo khi lớp dưới đã đạt độ chặt thiết kế.

### 8.3.6 Quy trình đầm

- (1) Tro xỉ dễ dàng san gạt và được đầm chặt bằng thiết bị thi công truyền thống, thiết bị đầm rung hoạt động với hoặc gần tần số cộng hưởng sẽ đem lại hiệu quả cao.
  - Độ chặt của tro xỉ dễ đạt được khi đầm trong phạm vi từ 0.9 đến 1.1 độ ẩm tối ưu. Không nên đầm chặt trên bề mặt vật liệu bị bão hòa.
  - Tro xỉ thể hiện lực dính thấp và nhạy với những thay đổi độ ẩm đặc biệt đối với tro bay.
  - Khi tro xỉ thể hiện lực dính thấp và nhạy với những thay đổi độ ẩm đặc biệt đối với tro bay. Hiệu quả đầm chặt sẽ không cao khi bề mặt vật liệu bị bão hòa.
  - Lớp tro xỉ được tưới nước thêm trên mặt khối đắp chỉ được đầm sau khi có độ ẩm đồng đều trên suốt chiều dài của lớp tro xỉ đã rải. Tuyệt đối không được đầm ngay sau khi tưới nước. Đối với tro xỉ mặc dù khi tưới nước ngấm nhanh, cũng phải chờ cho nước ngấm đều toàn bộ bề mặt và chiều dày lớp tro xỉ đã rải mới được tiến hành đầm nén.
  - Khi tro xỉ đã san gạt quá khô, cần phun tưới nước điều chỉnh, lượng nước tưới có thể tính theo cách sau:

$$Q = \frac{LBHP_{LW}}{1 + 0.01\omega_0} \times 0.01(\omega_1 - \omega_0) \quad (1)$$

Trong đó:

- $Q$ : Lượng nước cần dùng (L);
- $L$ : Chiều dài san lấp (m);
- $B$ : Chiều rộng san lấp (m);
- $H$ : Độ dày tro xỉ chưa đầm chặt (m);
- $P_{LW}$ : Khối lượng thể tích của tro xỉ chưa đầm chặt ( $\text{kg/m}^3$ );
- $\omega_0$ : Độ ẩm ban đầu của tro xỉ (%);
- $\omega_1$ : Độ ẩm tối ưu của tro xỉ (%).

(2) Hệ số rời của vật liệu san lấp chưa đầm nén được xác định thông qua thí nghiệm thực tế. Trong trường hợp không có số liệu thí nghiệm có thể tham khảo các giá trị sau và có điều chỉnh trong khi thi công:

- San lấp thủ công: từ 1.5 đến 1.7 lần;
- San lấp bằng máy ủi: từ 1.2 đến 1.3 lần;
- San lấp bằng máy san phẳng: từ 1.1 đến 1.2 lần.

(3) Khi san lấp tro xỉ bằng cơ giới hoặc thủ công nên vừa vận chuyển tro xỉ vừa san gạt, xác định tuyến đường vận chuyển hợp lý, tránh đi lại và quay đầu trùng lặp trên cùng một tuyến. Khi san gạt lớp trên, không được quay đầu, phanh gấp trên bề mặt lớp dưới, để tránh làm hỏng lớp đã được đầm chặt.

- Việc đầm nén khối tro xỉ đắp phải tiến hành theo từng lớp ứng với trình tự san gạt và đầm để thi công có hiệu suất cao nhất. Chiều dày của các lớp đầm phải được quy định tùy thuộc vào điều kiện thi công, loại máy đầm sử dụng và độ chặt yêu cầu căn cứ trên kết quả thi công thử nghiệm.
- Sơ đồ đầm cơ giới có hai cách: đầm tiến lùi và đầm theo đường vòng. Nếu đầm theo đường vòng thì phải giảm tốc độ di chuyển của đầm ở đoạn đường vòng và không được đầm sót.
- Đường đi của máy đầm phải theo hướng dọc trục của công trình đắp và từ ngoài mép vào tim của công trình. Khoảng cách từ vật đầm cuối cùng của máy đầm đến mép công trình không được nhỏ hơn 0.5 m.

- Khi đầm mái dốc phải tiến hành từ dưới lên trên, không đầm mái đắp trên mặt cắt ngang của khối đắp cao hơn kích thước thiết kế, lớp vật liệu thừa phải bạt đi và sử dụng để đắp các lớp trên.

(4) Số lượt đầm và tốc độ đầm

- Trước tiên dùng máy ủi tiến hành đầm chặt sơ bộ, cũng có thể dùng máy bánh xích hoặc lu nhỏ đầm tĩnh từ 1 lần đến 2 lần với vận tốc từ 1.5 km/h đến 1.7km/h.
- Sau đó dùng máy lu rung loại vừa và nặng để lu lại.
- Khi san gạt cơ giới hóa, có thể trực tiếp dùng máy lu rung loại vừa và nặng tiến hành lu từ 3 lần đến 4 lần ở tốc độ từ 2.0 km/h đến 2.5 km/h, sau đó cán tĩnh lại từ 3 lượt đến 4 lượt.
- Vết bánh xe lu nên đan xen lẫn nhau, bánh sau bắt buộc phải vượt qua đoạn giáp lai. Vết đầm sau phải đè lên vết đầm trước là 0.2 m nếu đầm bằng máy và phải đè lên 1/3 vết đầm trước nếu đầm bằng thủ công.
- Số lượt lu mỗi lớp phụ thuộc vào độ chặt yêu cầu, thông thường từ 6 đến 8 lượt, thời gian nghỉ giữa các lượt xác định theo mức độ tiêu tán áp lực nước lỗ rỗng. Chọn máy lu rung loại vừa, độ dày đầm chặt mỗi lớp nhỏ hơn 20 cm, chọn máy lu rung loại nặng, độ dày đầm chặt mỗi lớp nhỏ hơn 30 cm;
- Nếu khi lu thấy có biểu hiện phân tán giãn rời, cần phải bổ sung thêm nước làm ẩm.
- Nếu khi lu bắt gặp hiện tượng “cao su đàn hồi”, cần tạm hoãn lu, khơi rãnh phơi, đảo lại, thay tro xỉ có độ ẩm thấp hơn... để xử lý.

(5) Sau khi kết thúc lu đầm mỗi lớp, cần kiểm tra độ chặt và độ ẩm tại vị trí giữa lớp, nếu thỏa mãn thiết kế mới được triển khai tiếp.

(6) Khi san lấp tro xỉ bị gián đoạn cần tiến hành che phủ kín bề mặt, đồng thời tiến hành việc thoát nước, bảo dưỡng. Trước khi thi công lại, nếu có hiện tượng hư hỏng phải tiến hành xử lý theo yêu cầu thiết kế.

(7) Sau khi lớp tro xỉ đã nghiệm thu đạt tiêu chuẩn cần triển khai ngay lớp phủ theo thiết kế.

### 8.3.7 San lấp sau tường chắn

- Khi san lấp tro xỉ sau lưng tường chắn phải theo trình tự lấp chia thành các lớp dày từ 20 cm đến 30 cm, các phân lớp không nên đầm chặt quá mức; khoảng cách an toàn giữa thiết bị đầm và tường chắn được xác định thông qua tính toán hoặc thí nghiệm đầm thử, kiểm tra độ chặt theo yêu cầu.
- Tại các vị trí không thể sử dụng thiết bị đầm lớn như gần móng cầu, sau lưng tường chắn, mương rãnh nên chọn thiết bị đầm nhỏ, trong một số trường hợp có thể phải sử dụng vật liệu khác để san lấp.
- Hệ thống thoát nước sau lưng tường chắn sử dụng vật liệu có kích cỡ hạt và cấp phối phù hợp tạo thành lớp thoát nước phía sau và lớp thoát nước nghiêng. Khi chiều dày lớp thoát nước lớn hơn 30 cm, thì cần bố trí lỗ thoát ngoài tường, vị trí lỗ thoát cần bố trí lớp lọc ngược phòng ngừa tro xỉ bị nước rửa trôi;
- Không được sử dụng máy đầm rung khi chiều dày lớp vật liệu đầm nhỏ hơn 1 m trên các kết cấu bê tông cốt thép hoặc kết cấu khối xây cũng như ở các biên của khu vực san lấp. Cần sử dụng máy đầm cầm tay hoặc thiết bị đầm nhẹ ở các vị trí gần các kết cấu bê tông cốt thép hoặc kết cấu xây. Đối với vùng biên của khối đắp, việc rải vật liệu và đầm trong khoảng lân cận biên thường không được thực hiện tốt, do đó nên sử dụng đầm tay hoặc máy đầm loại nhẹ để đầm lại khu vực này, trong phạm vi 1 m đến 2 m kể từ biên.

#### 8.3.8 Hoàn thiện bề mặt

Mặt và mái dốc khối san lấp phải được thi công lớp phủ mặt càng sớm càng tốt sau khi san lấp để giảm sự xâm nhập của nước mưa và dòng chảy vào khối san lấp và giảm thiểu sự xói mòn bề mặt.

### 8.4 Quy trình kiểm tra chất lượng thi công

#### 8.4.1 Việc kiểm tra chất lượng thi công bao gồm:

- Kiểm tra vật liệu đầu vào;
- Kiểm tra quá trình thi công;

8.4.2 Việc kiểm tra kết quả san lấp bằng tro xỉ có thể bao gồm việc kiểm tra độ ẩm, độ chặt, cường độ, biến dạng, áp lực nước lỗ rỗng, mực nước ngầm.

8.4.3 Quy trình kiểm soát chất lượng bao gồm giám sát độ dày san gạt tro xỉ từng lớp, số lượt đầm trên từng lớp và ứng xử của tro xỉ dưới trọng lượng của thiết bị đầm, các thí nghiệm trong phòng và hiện trường nhằm đảm bảo khối san lấp được thi công đúng thiết kế.

- Thí nghiệm đầm chặt trong phòng (tiêu chuẩn TCVN 4201:2012) được thực hiện để xây dựng đường cong đầm chặt để kiểm soát đầm chặt tại hiện trường.
- Thí nghiệm khối lượng thể tích hiện trường (22TCN 346:2006 hoặc TCVN 9350:2012 hoặc TCVN 8729:2012), độ ẩm hiện trường (TCVN 4196:2012) được thực hiện theo lớp được đầm để kiểm tra chỉ tiêu độ chặt theo yêu cầu.

8.4.4 Tần suất kiểm tra chất lượng công tác san lấp tương ứng theo lớp (TCVN 4447:2012), đảm bảo:

- Số lượng mẫu phải đủ để đảm bảo tính khách quan và toàn diện. Vị trí lấy mẫu phải phân bố đều trên bình độ, ở lớp trên và lớp dưới phải xen kẽ nhau (theo bình đồ khối đắp).
- Trong quá trình đắp, phải kiểm tra chất lượng đầm chặt tại hiện trường. Số lượng điểm thí nghiệm cần tính theo lớp và diện tích san lấp.
- Tần suất kiểm tra với 1 nhóm 3 mẫu tương ứng với khối lượng san lấp từ 100 m<sup>3</sup> đến 200 m<sup>3</sup>.

CHÚ THÍCH: Đối với các hạng mục hoặc công trình có khối lượng nhỏ hơn 200 m<sup>3</sup> thì cần xác định số lượng mẫu kiểm tra theo yêu cầu của thiết kế ứng với lưới ô vuông đối với ở mỗi lớp đầm.

8.4.5 Kiểm tra kết quả cường độ nền sau san lấp có thể dùng thí nghiệm hiện trường như nén bần nén, CBR hiện trường theo yêu cầu thiết kế.

8.4.6 Nhật ký công trường

Duy trì nhật ký hàng ngày về điều kiện thi công, thời tiết, hoạt động thi công, khối lượng thi công...

8.5 Biện pháp kiểm soát bụi trong quá trình thi công

- Biện pháp kiểm soát bụi tương tự như san lấp sử dụng đất xây dựng.
- Biện pháp phổ biến bao gồm tránh việc đi lại trên bề mặt tro đã hoàn thiện; sử dụng tấm chắn gió; điều tiết độ ẩm của tro xỉ; làm ẩm hoặc che phủ bề mặt tro xỉ

lộ ra; xử lý hóa học bề mặt tro xỉ; lát mặt, làm ẩm và phủ tuyến đi lại nhiều bằng lớp vật liệu thô.

- Tùy thuộc vào quy mô dự án có thể phân đoạn hoặc khu vực để hạn chế những vấn đề trên.

## **9. Kiểm tra nghiệm thu đánh giá sự phù hợp đối với bãi san lấp**

9.1 Bãi san lấp cần được quan trắc, đánh giá sự phù hợp đối với các yêu cầu môi trường.

9.2 Thí nghiệm chất lượng nước rỉ từ khối san lấp

- Nước rỉ gom được từ khối san lấp tro xỉ trong và sau quá trình thi công phải được thí nghiệm xác định các thành phần hóa học đáp ứng điều kiện môi trường về nước thải hiện hành.
- Các kết quả phân tích cung cấp dữ liệu để xác định nguy cơ và dự báo thành phần phát tán. Thí nghiệm chất lượng nước tuân thủ theo quy chuẩn và TCVN 12249:2018.

9.3 An toàn bức xạ

- Yêu cầu kiểm soát các chỉ số hoạt động phóng xạ, nồng độ hoạt độ phóng xạ và nồng độ khí radon (Ra) khi thi công khối san lấp.
- Tùy thuộc mục đích san lấp mà có các yêu cầu về ngưỡng bức xạ khác nhau tham khảo TCVN 12249:2018 Tro xỉ nhiệt điện đốt than làm vật liệu san lấp – Yêu cầu chung.



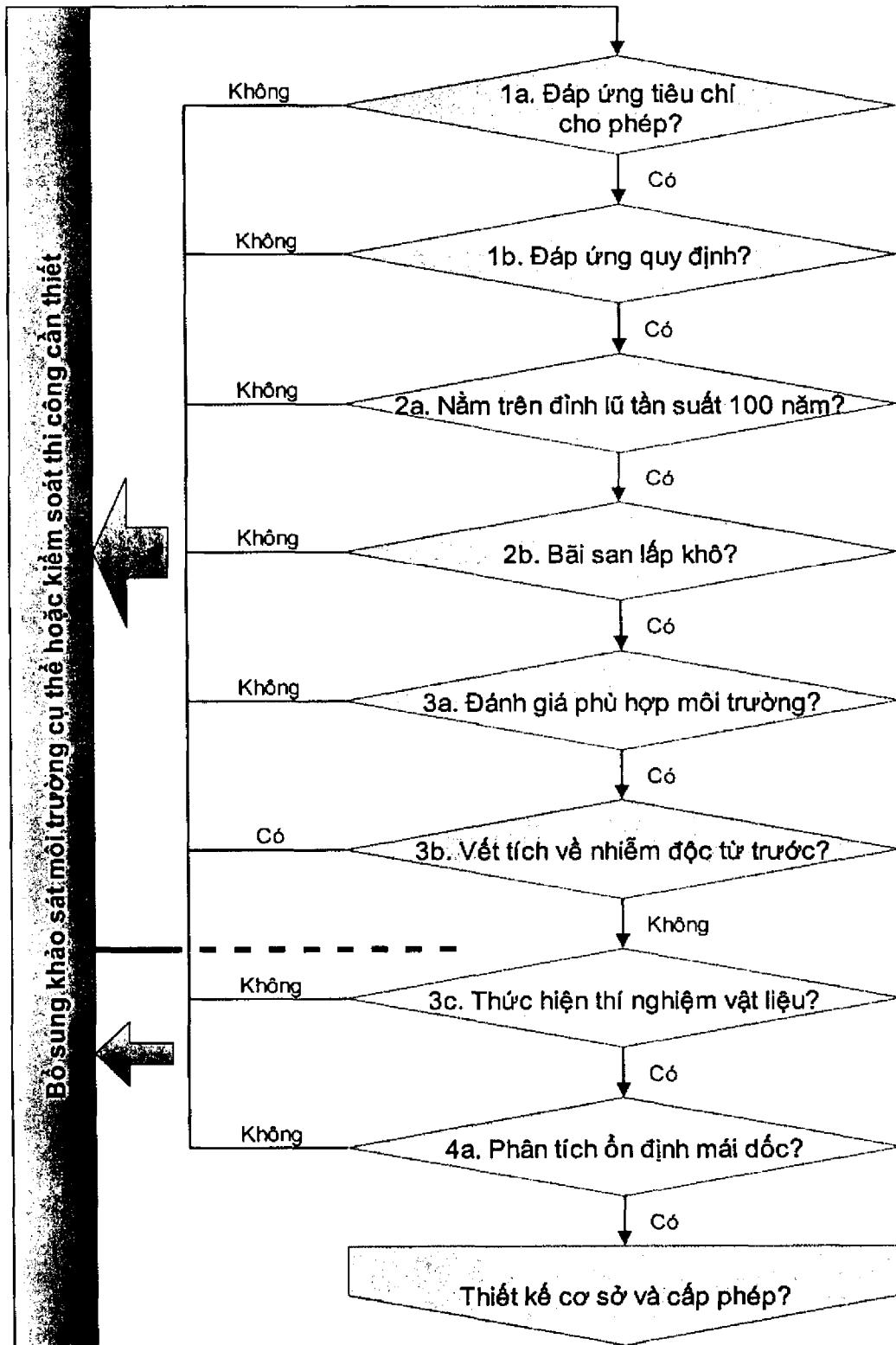
## **10. Yêu cầu an toàn lao động và bảo vệ môi trường**

- 10.1 Công trình san lấp bằng tro xỉ nhiệt điện phải thỏa mãn các điều kiện về môi trường.
- 10.2 Trước khi san lấp phải tiến hành phân tích nước và phóng xạ của khu vực san lấp và thu thập các tài liệu liên quan.
- 10.3 Nước rỉ từ khối san lấp trước khi thoát thải ra ngoài môi trường phải đảm bảo yêu cầu đối với tiêu chuẩn nước thải tương ứng.
- 10.4 Quá trình san lấp tro xỉ cần được thường xuyên phun tưới nước để hạn chế bụi, phòng chống ô nhiễm môi trường.
- 10.5 Thực hiện các biện pháp an toàn thi công như biển báo, hàng rào, cổng ra vào.
- 10.6 Công tác thi công khối san lấp sử dụng tro xỉ nhiệt điện phải tuân thủ quy định của Luật bảo vệ môi trường.

# Phụ lục A

(Tham khảo)

## Quy trình đánh giá phù hợp việc sử dụng tro xỉ nhiệt điện vào san lấp



Hình A1. Quy trình đánh giá phù hợp việc sử dụng tro xỉ vào san lấp

<p>Các yếu tố và yêu cầu chính trong quy trình đánh giá phù hợp tro xỉ trong san lấp được đánh số trong Hình A1. Những yếu tố này bao gồm nhưng không hạn chế các khía cạnh sau.</p>	
1a	<p>Việc áp dụng có phù hợp với tiêu chí cho phép?          Xây dựng danh sách yêu cầu cho phép hoặc không phép áp dụng.  <i>Nếu phù hợp, chuyển sang bước 1b</i>  <i>Không phù hợp, yêu cầu bổ sung phân tích hỗ trợ</i></p>
1b	<p>Việc áp dụng có phù hợp với quy định?          Xây dựng danh sách các quy định về tiêu thụ và tái sử dụng tro xỉ vào san lấp.  <i>Nếu phù hợp, chuyển sang bước 2a</i>  <i>Không phù hợp, yêu cầu bổ sung phân tích để đảm bảo phù hợp quy định</i></p>
2a	<p>Việc áp dụng nằm ngoài đỉnh lũ lụt chu kỳ 100 năm?          Vị trí công trình san lấp bằng tro xỉ nếu nằm trong đỉnh lũ lụt chu kỳ 100 năm, điều này có thể dẫn đến xói mòn, liên quan đến sự bão hòa một phần của tro xỉ và/hoặc vấn đề ổn định. Bổ sung đánh giá môi trường và/hoặc điều kiện hiện trường đảm bảo cho việc áp dụng.  <i>Nếu đáp ứng, chuyển sang bước 2b</i>  <i>Không đáp ứng, yêu cầu bổ sung khảo sát địa chất thủy văn</i></p>
2b	<p>Khu vực san lấp tro xỉ khô và kỳ vọng nằm trên mực nước ngầm cao nhất theo mùa?          Việc tiếp xúc với nước phải được giảm thiểu cả trong khi thi công và sau khi hoàn thành dự án. Hoạt động của nước ngầm đòi hỏi phải được khảo sát chi tiết tại công trường và có biện pháp kiểm soát kỹ thuật để ngăn dòng thấm. Khu vực nơi mực nước ngầm cao phải có biện pháp để tránh tro xỉ bị bão hòa. Điều kiện hiện trường và mức nước ngầm phải được xem xét tính đặc thù trước khi thiết kế san lấp bằng tro xỉ, bao gồm:          + Ao hồ, suối và các dạng tích nước lâu dài; trừ các vũng mới tạm thời do mưa hoặc thoát nước kém. Bình đồ độ cao khu vực có thể được sử dụng để mô tả vùng thoát nước kém và đặc tính nước mặt và có thể khảo sát hiện trường bổ sung.          + Vùng ngập nước có thể được căn cứ thông qua hình thái thực vật như là</p>

	<p>loại cây và sự hiện diện của đất ngập nước hay đất hữu cơ.</p> <p>+ Sông suối nơi chỉ ra sự thay đổi của nước ngầm – khu vực chìm và cao độ mực nước – trên mặt đất.</p> <p>+ Cao độ nước ngầm có thể xác định bằng các giếng khoan, báo cáo khảo sát hoặc các nguồn tham khảo.</p> <p><i>Nếu đáp ứng, chuyển sang bước 3a</i></p> <p><i>Không đáp ứng, yêu cầu bổ sung đánh giá thêm điều kiện môi trường và thiết kế kỹ thuật</i></p>
3a	<p>Đánh giá phù hợp môi trường tiến hành tại công trường hoặc gần công trường?</p> <p>Đánh giá phù hợp môi trường sẽ giúp nhận biết điều kiện môi trường khu vực. Đánh giá chuyên sâu tại công trường phụ thuộc vào đặc tính của tro xỉ và xem xét điều kiện tự nhiên và điều kiện sử dụng trong tương lai.</p> <p><i>Nếu đáp ứng, chuyển sang bước 3b</i></p> <p><i>Không đáp ứng, yêu cầu bổ sung đánh giá thêm điều kiện môi trường và thiết kế kỹ thuật</i></p>
3b	<p>Dấu tích ô nhiễm đáng kể trước đó?</p> <p>Tham khảo các số liệu lưu trữ và khảo sát hiện trường sẽ xác định dấu tích tồn tại ô nhiễm đáng kể trước đó. Đây là bước tiến hành thông thường để xác định hiện trường bị ô nhiễm trước khi sử dụng tro xỉ san lấp.</p> <p><i>Nếu có, yêu cầu bổ sung đánh giá thêm điều kiện môi trường và/hoặc thiết kế kỹ thuật</i></p> <p><i>Nếu không, chuyển sang bước 3c</i></p>
3c	<p>Thí nghiệm khả năng chiết và đặc trưng vật liệu?</p> <p>Vật liệu tro xỉ thông qua một số thí nghiệm về khả năng chiết bao gồm quy trình chiết đặc tính độc tố hoặc quy trình chiết kết tủa tổng hợp phải đảm bảo ngưỡng độc tố cho phép để bảo vệ nguồn nước ngầm theo quy định.</p> <p><i>Nếu đáp ứng, chuyển sang bước 4</i></p> <p><i>Nếu không, yêu cầu bổ sung đánh giá điều kiện môi trường và/hoặc thiết kế biện pháp xử lý</i></p>
4	<p>Thẩm tra tính toán ổn định mái dốc?</p>

	<p>Đối với hiện trường nhỏ và hiện trường bằng phẳng hoặc dốc nhỏ, vấn đề ổn định mái dốc không phải là vấn đề quan tâm đặc biệt. Tuy nhiên, một số hiện trường san lấp có độ dốc lớn như là sườn dốc, trong các trường hợp này, yêu cầu khảo sát bổ sung để xác định khả năng nguồn nước xâm nhập có thể gây ra mất ổn định và yêu cầu bổ sung các kỹ thuật để đảm bảo khối đất không bị xói mòn, lún sụt hoặc bị phá hoại kết cấu theo thời gian.</p> <p><i>Nếu đáp ứng, chuyển bước 5</i></p> <p><i>Nếu không, yêu cầu đánh giá thêm điều kiện môi trường và/hoặc thiết kế biện pháp kỹ thuật</i></p>
5	<p>Thiết kế cơ sở và cấp phép cho dự án san lấp bằng tro xỉ</p> <p>Hoàn thiện đầy đủ quy trình đánh giá môi trường sẽ giúp cho chủ đầu tư, nhà thiết kế và nhà thầu hiểu rõ các yêu cầu quy định, điều này cần thiết để hoàn thiện thiết kế san lấp bằng tro xỉ.</p> <p>Trong quá trình thiết kế phải tuân thủ những quy định này và các yêu cầu cấp phép.</p>